

MicraCom Condens

Calderas murales de condensación a gas de 24 y 28 kW
Mixtas para calefacción y agua caliente

NOVEDAD

Disponible también
con control modulante
conectable de serie



- ✓ Eficientes y ecológicas. NOx clase 6
- ✓ Dimensiones ultracompactas (626x400x270 mm): ideales para montaje en muebles de cocina
- ✓ Intercambiador de calor primario de acero inoxidable
- ✓ Rápida instalación: conexiones en vertical señalizadas, ligeras y con soporte mural integrado para su colocación
- ✓ Suministradas para gas natural y fácilmente ajustables para propano
- ✓ Pantalla digital sencilla con acceso claro y directo a funciones básicas
- ✓ Compatibles con instalación solar como apoyo en la producción de agua caliente
- ✓ Acceso sencillo a los componentes para un rápido mantenimiento
- ✓ Conexión rápida de termostato eBus sin necesidad de abrir la cubierta de la caldera ni acceder a la caja de la electrónica
- ✓ Boquilla para salida vertical o realizada con tomas de análisis de serie

Clase eficiencia energética
para calefacción
(Rango A+++ - D)



Clase eficiencia energética
para ACS
(Rango A+ - F)

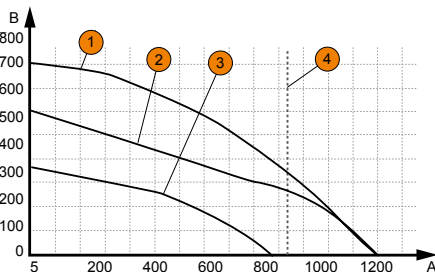


Perfil de demanda
para ACS

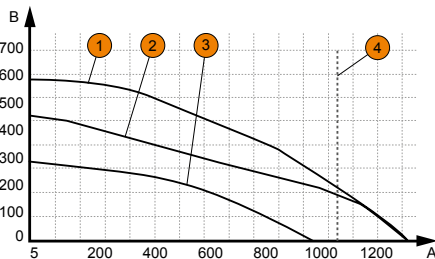


Curvas de la bomba de calefacción (muestran la relación entre presión y caudal)

MicraCom Condens 24

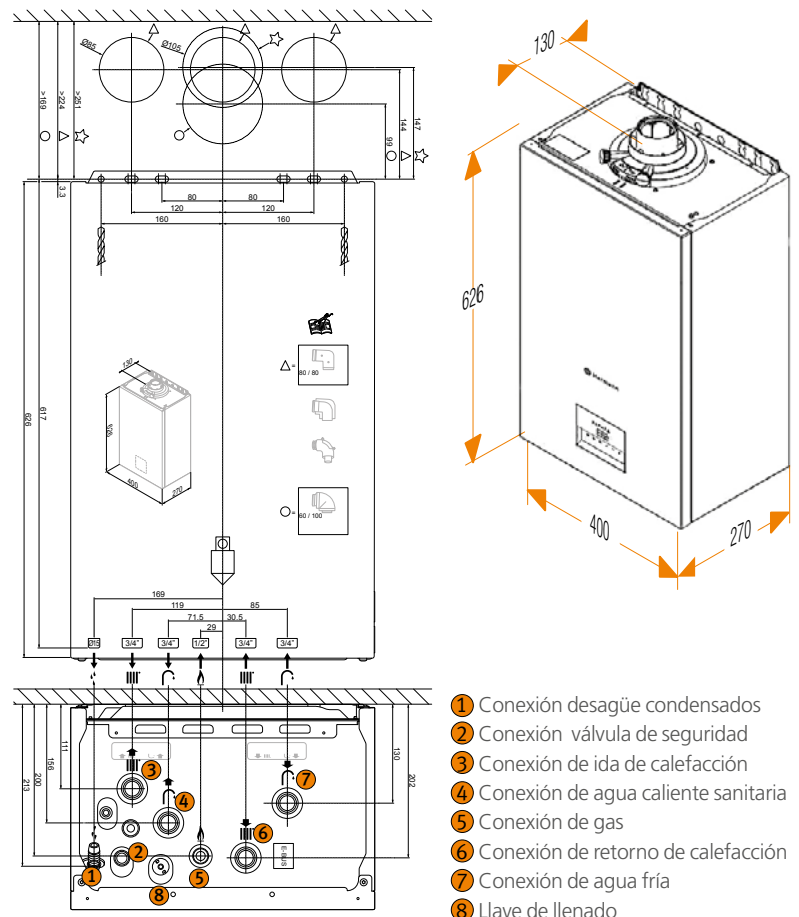


MicraCom Condens 28



- Ⓐ Caudal de la instalación (l/h)
Ⓑ Presión disponible de la bomba en hPa (mbar)
- 1 Velocidad máx. de la bomba, bypass cerrado
 - 2 Velocidad máx. de la bomba, bypass abierto 3/4 de vuelta (ajuste de fábrica de la válvula del bypass)
 - 3 Velocidad mín. de la bomba, bypass abierto 3/4 de vuelta (ajuste de fábrica de la válvula del bypass)
 - 4 Caudal máximo ($\Delta T = 20\text{ }^{\circ}\text{C}$)

Dimensiones (mm)



ATENCIÓN:

- La distribución de las conexiones hidráulicas no son DIN ni Saunier Duval

- 1 Conexión desagüe condensados
- 2 Conexión válvula de seguridad
- 3 Conexión de ida de calefacción
- 4 Conexión de agua caliente sanitaria
- 5 Conexión de gas
- 6 Conexión de retorno de calefacción
- 7 Conexión de agua fría
- 8 Llave de llenado

MicraCom Condens GAS NATURAL. CONVERTIBLE A PROPANO

| | | 24 | 24 + Control HRT 50/2 | 28 | 28 + Control HRT 50/2 |
|---|---------|-----------------------------|--------------------------|-----------------------------|--------------------------|
| Referencia | | 12026120 | 8000014306 | 12038403 | 8000014308 |
| Gas | | N/P* | | N/P* | |
| Tipo de gas | | II2H3P | | II2H3P | |
| Calefacción | | | | | |
| Potencia útil (50/30 °C) GN | kW | 6,6-20,0 | | 7,7-25,9 | |
| Potencia útil (55/75 °C) GN | kW | 6,0-18,3 | | 6,9-23,9 | |
| Eficiencia energética | % | 92 | | 93 | |
| Rango de temperatura de calefacción | °C | 30...75 | | 30...75 | |
| Máxima presión de trabajo | MPa/bar | 0,3/3 | | 0,3/3 | |
| Caudal de condensados con carga nominal | l/h | 1,89 | | 2,46 | |
| Capacidad vaso de expansión | l | 8 | | 8 | |
| Agua caliente sanitaria | | | | | |
| Potencia térmica ACS | kW | 24 | | 28 | |
| Eficiencia energética | % | 86 | | 85 | |
| Ajuste de temperatura de ACS (min-máx) | °C | 35...55 | | 35...55 | |
| Caudal mínimo | l/min | 1,7 | | 1,7 | |
| Caudal específico EN 13.203 (ΔT 25 °C) | l/min | 13,9 | | 16,1 | |
| Confort de ACS (según EN13203) | | ★★ | | ★★ | |
| Máxima presión de agua admisible | MPa/bar | 1/10 | | 1/10 | |
| Evacuación de humos | | | | | |
| Longitud max. conducto concéntrico C13 Ø 60/100 mm | m | 9 + 1 codo 87° | | 9 + 1 codo 87° | |
| Longitud max. conducto concéntrico C13 Ø 80/125 mm | m | 16 + 1 codo 87° | | 20 + 1 codo 87° | |
| Longitud máx. conducto excéntrico Ø 80 mm (aire + humos) [máx. humos vertical] Máx. toma de aire si está en fachada opuesta a evacuación humos | m | 24 m (22) 8 + 1 codo 87° | | 30 m (28) 8 + 1 codo 87° | |
| Circuito eléctrico | | | | | |
| Máximo consumo | W | 90 | | 90 | |
| Protección | | IPX4D | | IPX4D | |
| Otros datos | | | | | |
| Dimensiones (alto x ancho x profundo) | mm | 626x400x270 | | 626x400x270 | |
| Peso neto sin embalaje | kg | 25,6 | | 26,5 | |
| Homologación | CE | 0063CU3005 | | 0063CU3005 | |

(*) Suministrado a gas natural. Incluye instrucciones de transformación a propano.

Todas las referencias incluyen ventosa evacuación horizontal (Ø 60/100) (Ref. 0010031031).

Dispone de kit de conexiones estándar opcional (Ref. 0020135272).

HRT 50/2

Control ambiente modulante eBus.
CONECTABLE a WiFi mediante
MiGo Link Gateway



www.calderas-hermann.es

Pol. Ind. Ugaldeguren III - Parcela 22
48170 - Zamudio (Vizcaya)
Telf. 912 875 875